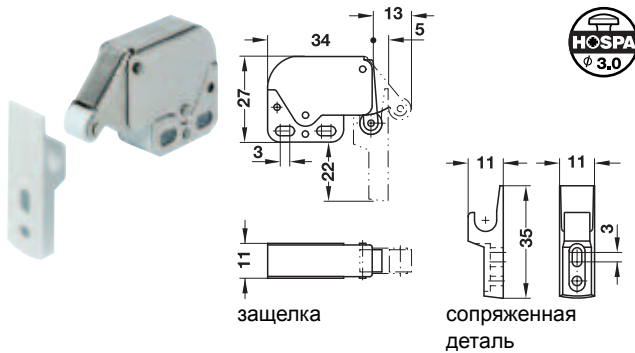


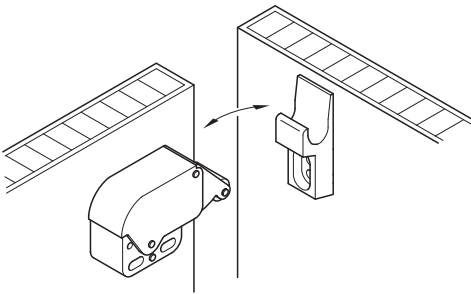
Пружинная защелка “MINI-LATCH”

для привинчивания



- **Материал:** защелка: сталь, сопряженная деталь: пластмасса
- **Поверхность/Цвет:** защелка: никелированная/белая, сопряженная деталь: белая
- **Возможность настройки:** посредством продольного паза

Монтаж



Поверхность/Цвет	Артикул №
защелка: никелированная/белая, сопряженная деталь: белая	245.54.701

Упаковка: 1 или 50 или 400 шт.

→ **Пружинная защелка, одиночная**

Поверхность/Цвет	Артикул №
никелированная/белая	245.54.704
никелированная/черная	245.54.304

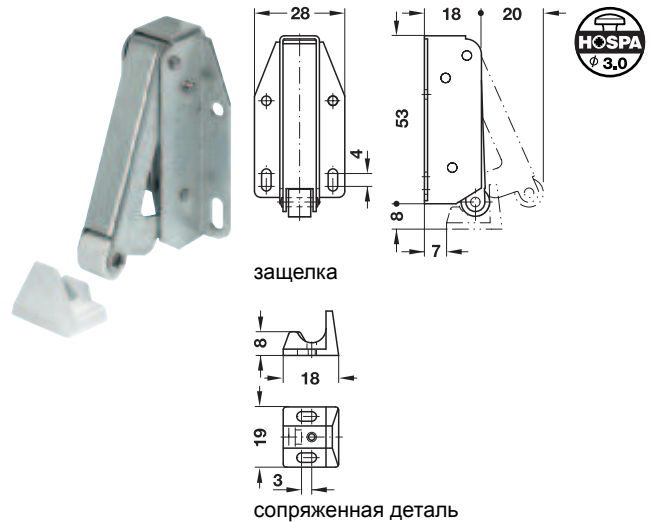
Упаковка: 1 или 400 шт.

→ **Сопряженная деталь**

Материал	Поверхность/Цвет	Упаковка шт.	Артикул №
пластмасса	белый	1 или 400	245.54.790
	черный	1 или 400	245.54.390
цинковое литье	без покрытия	1 или 50	245.54.090

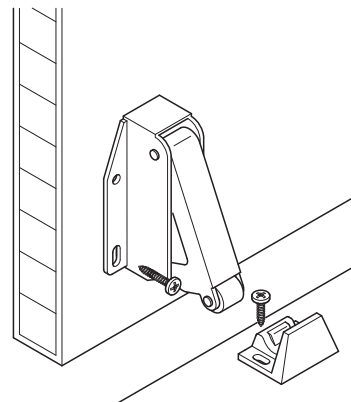
Пружинная защелка “QUICK”

для привинчивания



- **Материал:** защелка: сталь, сопряженная деталь: пластмасса
- **Поверхность/Цвет:** защелка: оцинкованная блестящая, покрытая латунью или вороненая, сопряж. дет.: белая
- **Возможность настройки:** посредством продольного паза

Монтаж



Поверхность	Упаковка шт.	Артикул №
оцинкованная, блестящая	1 или 50 или 200	245.55.913
покрыта латунью	1 или 50	245.55.502
вороненая	1 или 50	245.55.100

→ **Сопряженная деталь**

Цвет	Артикул №
белый	245.55.790

Упаковка: 1 шт.

5

Магнитные защелки, защелки, мебельные задвижки

DGН-M-INT 2013, HDE-ти, 01/13; Размеры указаны без обязательств. фирма оставляет за собой право на введение изменений.